

Meetgereedschap

Aluminiumextrusie matrijs correctie



TCE Tools

Sinds 1978 levert TCE in meer dan 50 landen gereedschappen aan de aluminium extrusie industrie. TCE staat garant voor kwaliteit, snelle levering en een goede service. Met de ontwikkeling van eigen meetgereedschappen voor aluminium extrusie matrijzen is TCE uniek in de wereld. In deze catalogus vind u een overzicht van alle speciale meetgereedschappen die onmisbaar zijn voor iedere matrijzen correcteur.

BESTELLINGEN, INFORMATIE & ADVIES

Telefoon: +31 0413 38 83 10

E-mail: info@tce-tools.nl

Web: www.tce-tools.nl

BEZOEKADRES

Maandag - Vrijdag: 08:30 tot 17:00 uur

Kennedylaan 14 - 5466 AA Veghel

Nederland

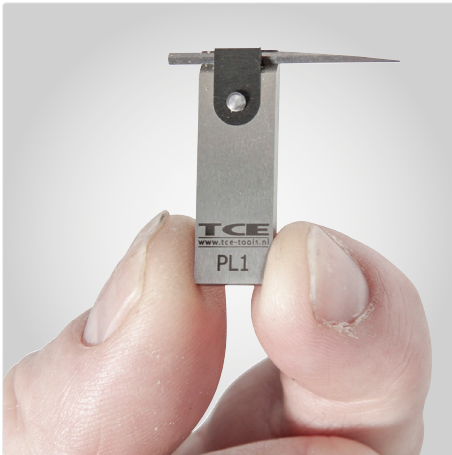


PL 1-SET Winkelhaak klein PL 1 + PM312S

TCE

K24

Hoge precisie mini winkelhaak. Voor het nauwkeurig meten van nauwe matrijzen voor zeer dun-wandige aluminium profielen. Diverse linialen, zeer nauwkeurig geslepen van eerste klas hardmetaal leverbaar



ArtNr.	Type	Afmetingen	Hardheid	Prijs
19112105	PL 1-SET	30 x 25 x 3 mm	56 HRC	€384,15

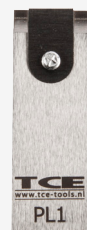


SET Inclusief hardmetalen lineaal PM 312S

BODY Exclusief hardmetalen lineaal. Kies uw geschikte lineaal op pagina 7

PL 1-BODY Stalen body

K24



ArtNr.	Type	Afmetingen	Hardheid	Prijs
19112106	PL 1-BODY	30 x 25 x 3 mm	56 HRC	€206,09

PL 3-SET Winkelhaak standaard PL 3 + PM530S

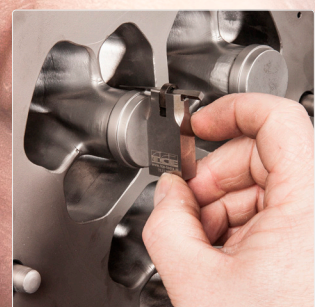
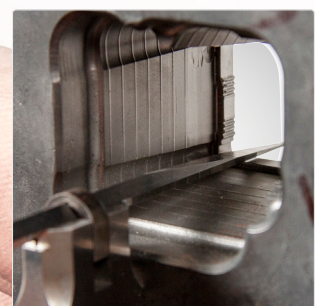
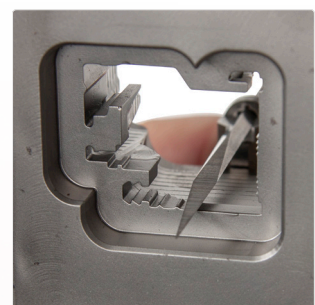


K24

Hoge precisie winkelhaak in standaard maat. Zeer flexibel door een grote keuze aan hardmetalen linialen. Door de instelbaarheid in de schacht is de hoek zeer populair in de matrijzenbouw en aluminium extrusie industrie.



ArtNr.	Type	Afmetingen	Hardheid	Prijs
19111002	PL 3-SET	40 x 20 x 10 mm	60 HRc	€433,50



PL 3-55 Opschuifblok

K24

Houderblok voor PL 3 hoek voor het overbruggen van uitsparingen en boorgaten. Met het blok kan het testgebied voor de PL 3-hoek zeer goed worden vergroot. Goede pasvorm door hoge parallelle vlakheid en oppervlak.



ArtNr.	Type	Afmetingen	Hardheid	Prijs
19111010	PL 3-55	25 x 32 x 16 (10x20) mm	60 HRC	€198,47

Onderdelen

PL 3-BODY Stalen body

K24

Onderdelen inbegrepen.



ArtNr.	Type	Afmetingen	øD	Hardheid	Prijs
19111001	PL 3-BODY	40 x 20 x 10 mm	9 mm	60 HRc	€285,00

PL 3-44 Lineaalhouder 3mm

K24

Lineaalhouder 3mm voor PL 3 Winkelhaak
10x50mm M2,5



ArtNr.	Type	Prijs
19111004	PL 3-44	€57,62

PL 3-66 Lineaalhouder 6mm

K24

Lineaalhouder 6mm voor PL 3 Winkelhaak
10x50mm M2,5



ArtNr.	Type	Prijs
19111005	PL 3-66	€46,95

PL 3-14 Spanbout

K24

Spanbout voor PL 3 Winkelhaak
ø4x6mm M4



ArtNr.	Type	Prijs
19111006	PL 3-14	€0,82

PL 3-12 Prismastift

K24

Prismastift voor PL 3 Winkelhaak
ø2,5x32mm



ArtNr.	Type	Prijs
19111007	PL 3-12	€11,10

PL 3-10 Moer

K24

Moer voor Winkelhaak PL 3



ArtNr.	Type	Afmetingen	Prijs
19111003	PL 3-10	8 x 12 mm	€17,50

PL 3-15 Veer

K24

Veer voor PL 3 ø3x7mm



ArtNr.	Type	Prijs
19111008	PL 3-15	€1,43

PL 3-13 Sleutel

K24

Sleutel 2x50mm



ArtNr.	Type	Prijs
19111009	PL 3-13	€0,32

PL 4-SET Winkelhaak groot PL 4 + PM 660S



K24

Hoogwaardige gereedschapmakers winkelhaak in grote uitvoering. Zeer geschikt voor grote extrusiematrijzen vanwege de goed in hoogte verstelbare lange schacht.



ArtNr.	Type	Afmetingen	Hardheid	Prijs
19111012	PL 4-SET	50 x 25 x 10 mm	56 HRc	€490,85

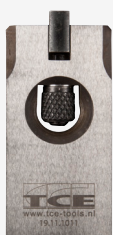


Onderdelen

PL 4-BODY Stalen body

K24

Onderdelen inbegrepen.



ArtNr.	Type	Afmetingen	Hardheid	Prijs
19111011	PL 4-BODY	55 x 25 x 10 mm	56 HRc	€324,39

PL 4-67 Houder

K24

Lineaalhouder 6mm voor PL 4 Winkelhaak $\varnothing 5 \times 27$ M5



ArtNr.	Type	Prijs
19112100	PL 4-67	€68,29

PL 4-11 Moer

K24

Moer voor PL 4 Winkelhaak 50x25x10mm



ArtNr.	Type	Prijs
19112099	PL 4-11	€19,64

PL 4-16 Ring

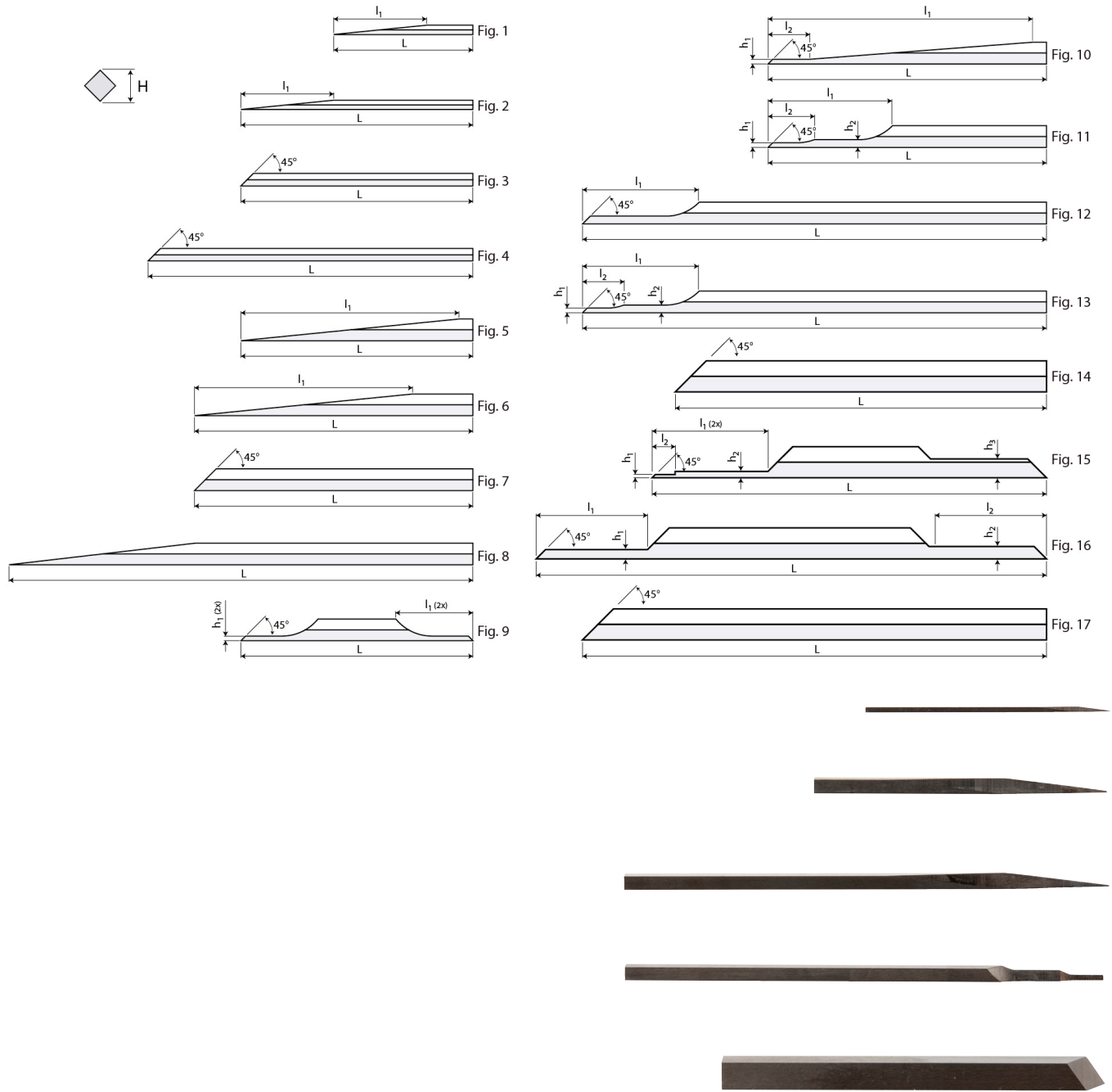
K24

Ring voor PL 4, $\varnothing 7$ mm



ArtNr.	Type	Prijs
19112101	PL 4-16	€6,83

HM-linialen voor PL-winkelhaken. Zeer flexibele selectie van linialen met precisie. Voor elke toepassing zijn er geschikte linialen in alle maten en vormen. Alle linialen zijn vervaardigd met een zeer hoge nauwkeurigheid van 0,002mm parallelisme. Door de hoge nauwkeurigheid voldoen de linialen aan de hoogste eisen in de gereedschapmakerij.



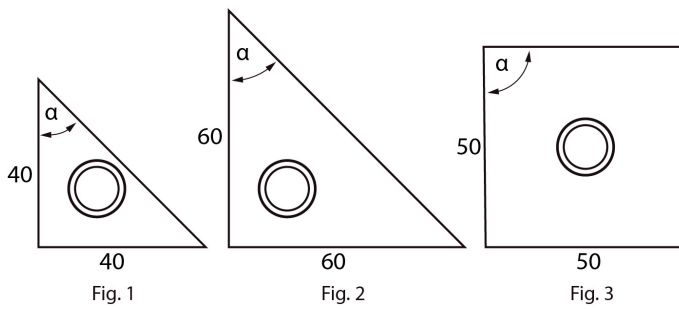
ArtNr.	Type	Model	H	L	l1	h1	l2	h2	h3	Fig.	Prijs
19111013	PM 312S	PL 1	1,7	30	1					1	€175,00
19111014	PM 512S		1,7	50	15					2	€186,00
19111015	PM 515		2,1	50						3	€160,00
19111016	PM 715		2,1	70						4	€175,00
19111017	PM 530S	PL 3	4,2	50	46					5	€117,00
19111018	PM 630S		4,2	60	46					6	€128,00
19111019	PM 630		4,2	60						7	€107,00
19111020	PM 1030S		4,2	100	46					8	€171,00
19111021	PM 231		4,2	50	16	1				9	€160,00
19111022	PM 138S		4,2	120	52	0,8	8			10	€139,00
19111023	PM 138		4,2	120	25	0,8	10	1,5		11	€126,00
19111024	PM 138L	4,2	100	18,1	1,5				12	€160,00	
19111025	PM 138LS	4,2	100	25	0,8	10	1,5		13	€173,00	
19111026	PM 660	PL 4	8,5	80						14	€160,00
19111027	PM 369		8,5	90	5,5	1,5	25	2	4,5	15	€363,00
19111028	PM 370		8,5	110	19	2	19	2,5		16	€380,00
19111029	PM 1060		8,5	100						17	€213,00

CS ... Kalibreer eenheid

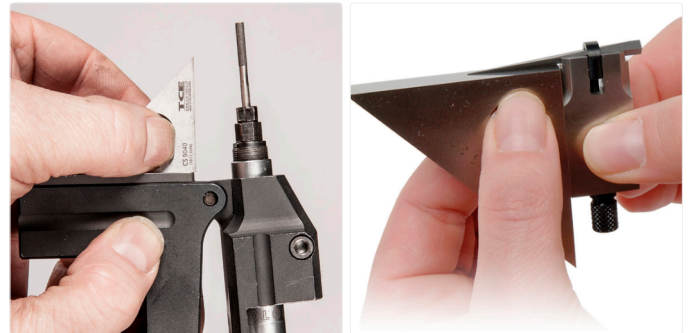


K24

90° bedieningshoek voor het instellen en bijstellen van de PL3-hoek. Alle andere hoeken kunnen ook worden gecontroleerd met de controlehoek.



ArtNr.	Type	Hardheid	Tolerantie	Fig.	Afmetingen l x b x h	α	Prijs
19111038	CS 9040	60 HRC	0,002 mm	1	40 x 40 x 4 mm	90, 45, 45°	€196,34
19111039	CS 9060	60 HRC	0,002 mm	2	60 x 60 x 10 mm	90, 45, 45°	€221,95
19113633	CS 5050	60 HRC	0,002 mm	3	50 x 50 x 10 mm	88, 91, 89, 92°	€126,77

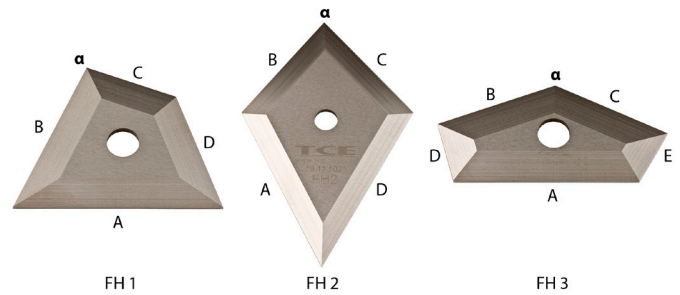


FH ... Prismablokken hardmetaal

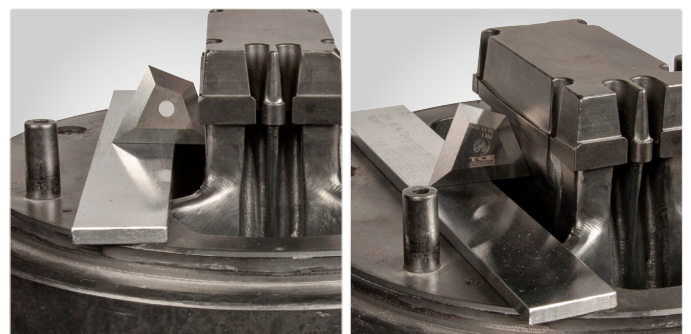


K24

Prismablokken in drie verschillende vormen en graden. Zeer geschikt voor het vergelijken van schuine contouren in gereedschappen. Hoeken en randen geslepen en met zeer hoge precisie benaderd.



ArtNr.	Type	A	B	C	D	E	T	α	Prijs
19111030	FH 1	40 mm	33 mm	18 mm	25 mm	n.v.t.	0,002	65, 95, 130, 70°	€183,54
19111031	FH 2	50 mm	39 mm	35 mm	49 mm	n.v.t.	0,002	55, 110, 80, 115°	€183,54
19111032	FH 3	35 mm	23,93 mm	23,66 mm	12,2 mm	11,55 mm	0,002	105, 95, 135, 85, 120°	€183,54

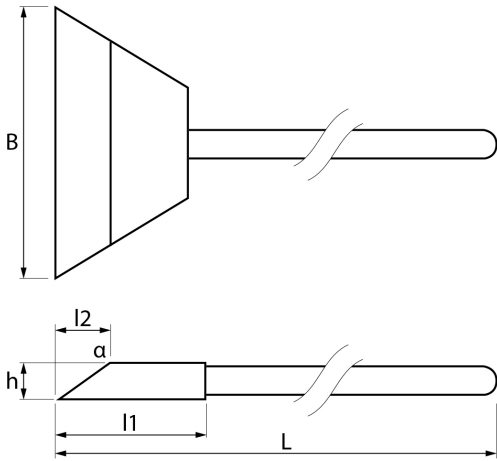


FH 7180 Linialen set met handvat

TCE

K24

Haarlinialen met bouwmaten voor het testen van oppervlakken en vlakheid in gereedschappen. Door de zeer nauwkeurige productie van de linialen kunnen zelfs de kleinste oneffenheden in het gereedschap worden gedetecteerd.



ArtNr.	Type	B	α	h	l1	l2	L	Tolerantie	Hardheid	Prijs
19111037	FH 7180	8-12-15-20-30-40 mm	35°	5 mm	20 mm	7 mm	100 mm	0,002 mm	58 HRC	€378,18

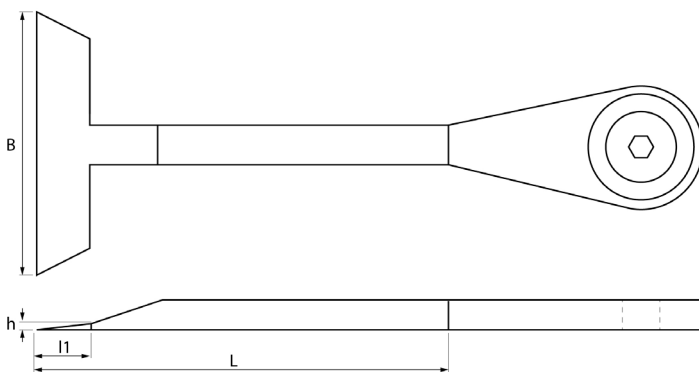


FH-6 Haarliniaal waaierset

TCE

K24

Haarliniaal in waaiervorm. Zeer geschikt voor het controleren van oppervlakken en vlakheid. Door de compacte waaiervorm is de set zeer flexibel. De extra platte opstelling van de afzonderlijke stroken maakt goed gebruik van profiel- en extrudergereedschappen mogelijk.



ArtNr.	Type	B	S	L1	h	L	Hardheid	Prijs
19113701	FH-6	5-15-25-35 mm	3 mm	4 mm	0,9 mm	29 mm	54 HRC	€234,75

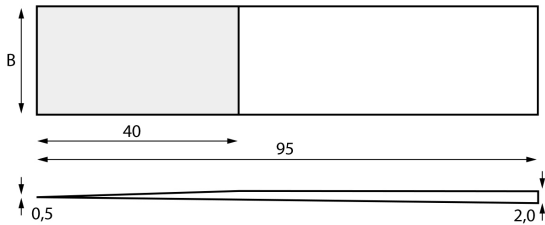
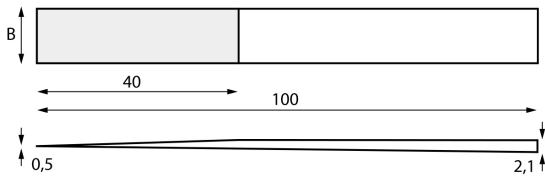


FH ... Haarliniaal BREED

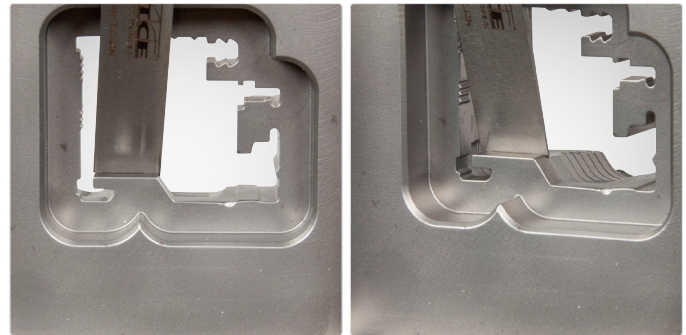


K24

Hoge precisie haarlinialen met bouwmaten volgens TCE norm. Door zijn conisch geslepen vorm is het zeer geschikt voor het controleren van het oppervlak op vlakheid in diepe, smalle gebieden van het gereedschap.



ArtNr.	Type	d1	B	L1	L	d2	Hardheid	Tolerantie	Prijs
19111034	FH 7	0,5 mm	10 mm	40 mm	100 mm	2,1 mm	58 HRc	0,002 mm	€128,05
19111035	FH 8	0,5 mm	20 mm	40 mm	95 mm	2 mm	58 HRc	0,002 mm	€166,46

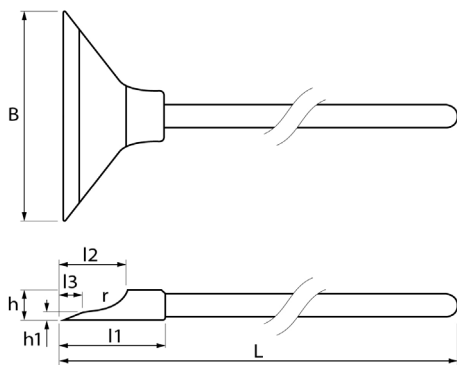


FH ... Linaal met handvat, SLANK GESLEPEN



K24

Nieuwe generatie haarlinialen met een uitstulping om het raken van gereedschap te voorkomen. Deze vorm maakt het mogelijk om nauwkeurig te testen in smalle matrijzenprofielen. De linialen zijn gehard en uitgerust met een handvat voor een betere hantering.



ArtNr.	Type	B	r	h1	l1	l2	l3	h	L	T	Hardheid	Prijs
19113702	FH-10-8	8 mm	5 mm	1,4 mm	15 mm	9 mm	2,5 mm	5 mm	95 mm	0,002	60 HRc	€64,03
19113703	FH-10-15	15 mm	5 mm	1,4 mm	15 mm	9 mm	2,5 mm	5 mm	95 mm	0,002	60 HRc	€74,69
19113704	FH-10-25	25 mm	5 mm	1,4 mm	15 mm	9 mm	2,5 mm	5 mm	95 mm	0,002	60 HRc	€85,36
19113705	FH-10-35	35 mm	5 mm	1,4 mm	15 mm	9 mm	2,5 mm	5 mm	95 mm	0,002	60 HRc	€96,03



HL ... Linaal met kunststof greep

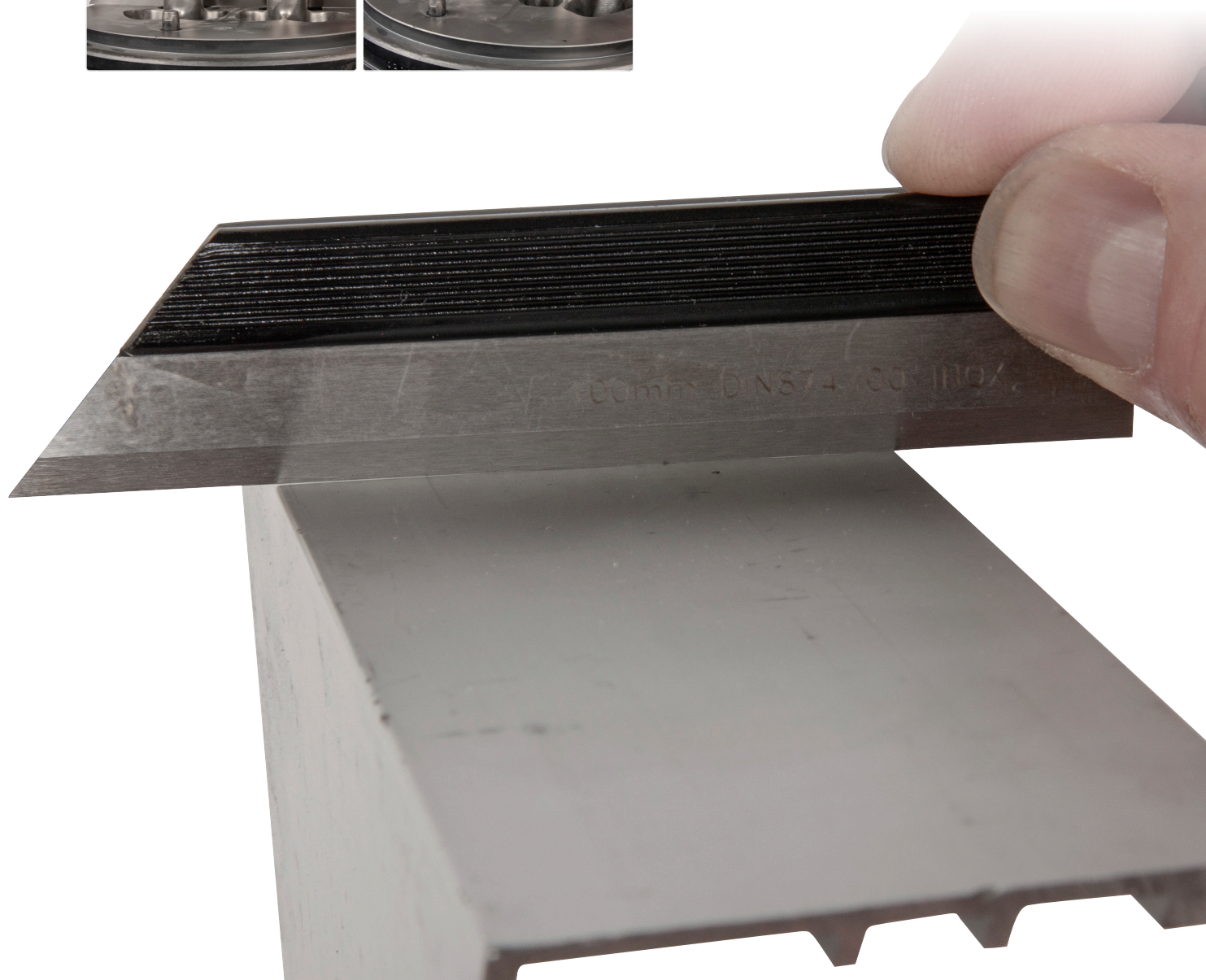


K24

Inox haarlinaal met warmte-isolerende handgreep volgens DIN 874/00.



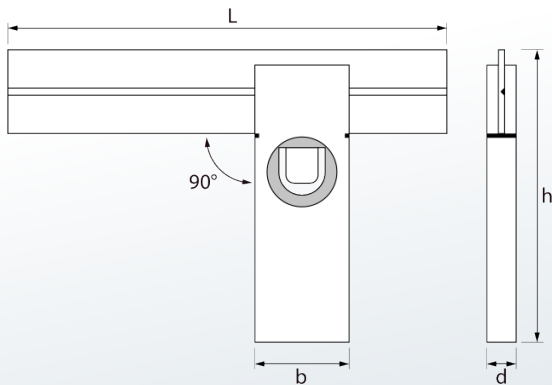
ArtNr.	Type	L	h	Prijs
19121001	HL 610/050	50 mm	23 mm	€20,38
19121002	HL 610/075	75 mm	23 mm	€21,25
19121003	HL 610/100	100 mm	23 mm	€22,07
19121004	HL 610/125	125 mm	23 mm	€25,48
19121005	HL 610/150	150 mm	23 mm	€32,26
19121006	HL 610/200	200 mm	23 mm	€39,07
19121007	HL 610/250	250 mm	23 mm	€66,25
19121008	HL 610/300	300 mm	23 mm	€69,65
19121009	HL 610/400	400 mm	23 mm	€135,90
19121010	HL 610/500	500 mm	23 mm	€203,86



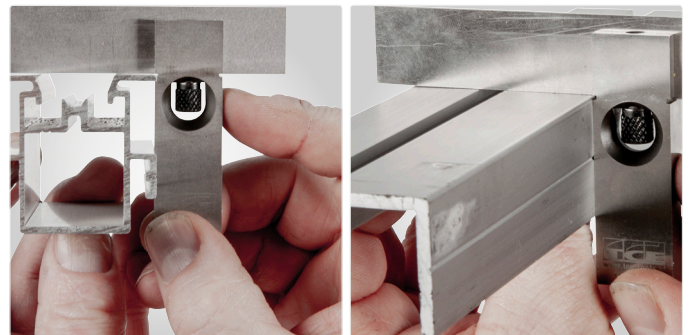
WH 416-SET Winkelhaak verstelbaar

K24

Zeer geschikt voor alle soorten aluminium profielen. Vaste hoek. Zeer geschikt voor het testen van diverse werkzaamheden in de gereedschapsbouw.



ArtNr.	Type	b	d	L	h	Hardheid	Tolerantie	Prijs
19111051	WH 416-SET	20 mm	8 mm	100 mm	68 mm	60 HRc	0,002 mm	€416,16

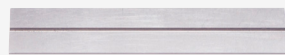


Onderdelen

WH 416-20 Linaal 20mm

K24

Geschikt voor winkelhaak WH 416-SET



ArtNr.	Type	Afmetingen	Prijs
19111053	WH 416-20	1,36 x 20 x 100 mm	€117,38

WH 416-10 Linaal 10mm

K24

Geschikt voor winkelhaak WH 416-SET

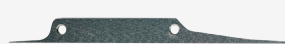


ArtNr.	Type	Afmetingen	Prijs
19111052	WH 416-10	1,36 x 10 x 100 mm	€121,65

WH 416-S Linaal 10mm

K24

Uiterst geschikt voor winkelhaak WH 416



ArtNr.	Type	Afmetingen	Prijs
19111054	WH 416-S	1,36 x 10 x 100 (0,65 x 10) mm	€209,15

WH 416-U Aantrekbout

K24

Aantrekbout voor winkelhaak WH 416-SET



ArtNr.	Type	Prijs
19111055	WH 416-U	€39,48

WH 416-N Aantrekmoer

K24

Aantrekmoer voor
schuifwinkelhaak WH 416-SET



ArtNr.	Type	Prijs
19112102	WH 416-N	€19,64

WH 416-W Ring

K24

Ring voor schuifwinkelhaak
WH416-SET

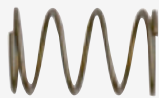


ArtNr.	Type	Prijs
19112103	WH 416-W	€6,83

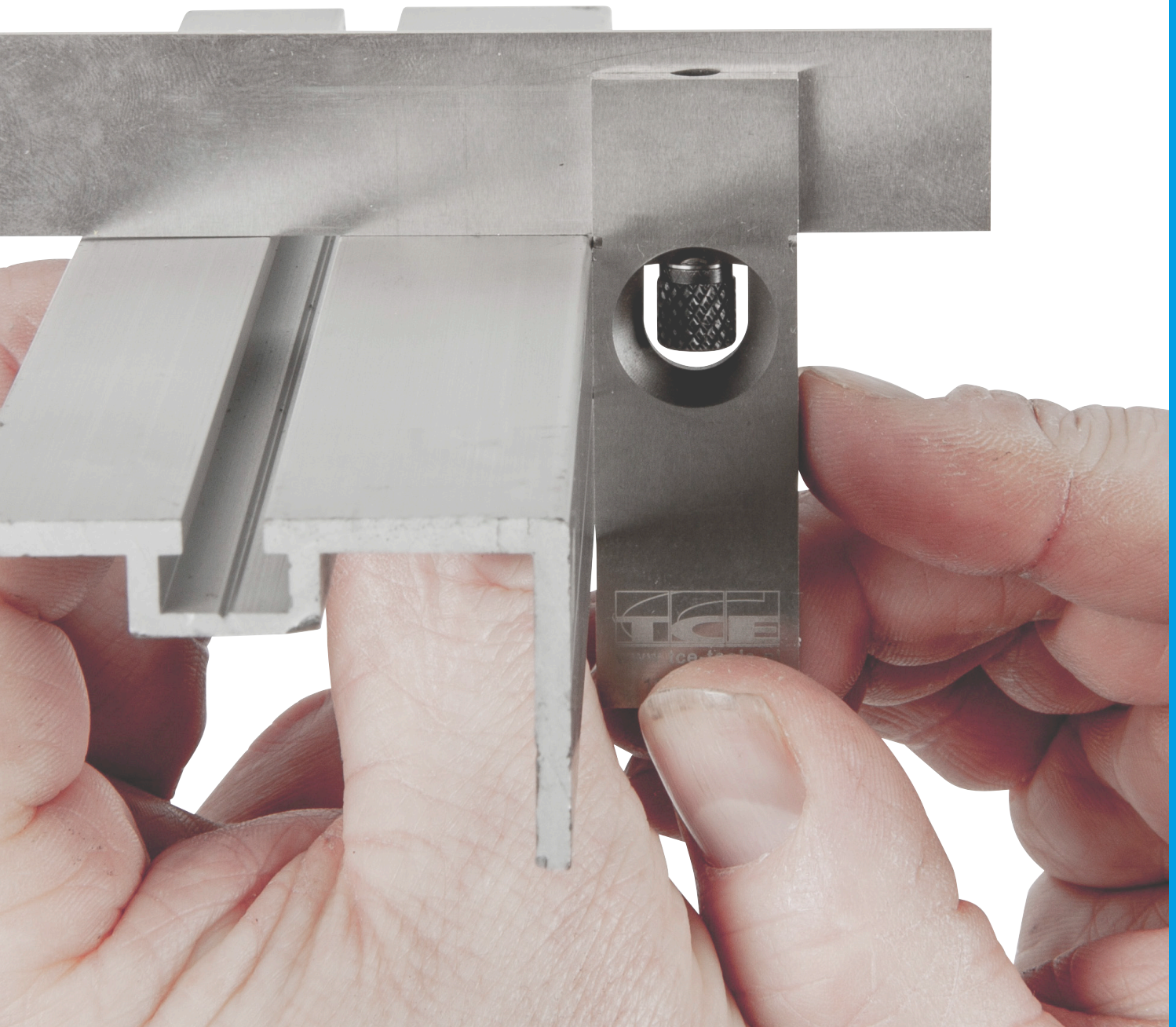
WH 416-15 Veer

K24

Veer voor schuifwinkelhaak WH
416-SET



ArtNr.	Type	Prijs
19112104	WH 416-15	€1,43



TCP SET ... Meetstiften, 58-62 Hrc

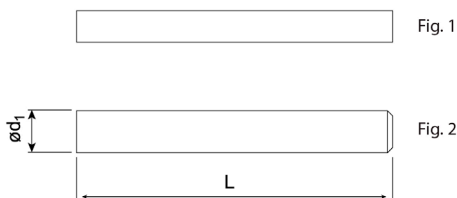


K24

Meetstiften voor het testen van matrijzen. De pennen zijn verkrijgbaar in verschillende maten als set in een houten kist. Alle gewenste maten en setcombinaties zijn mogelijk. De meetstiften zijn beschikbaar met een nauwkeurigheid van 1 & 2 μ . De meetstiften zijn ook los verkrijgbaar. TCE hanteert standaard een nauwkeurigheid van 2 μ .



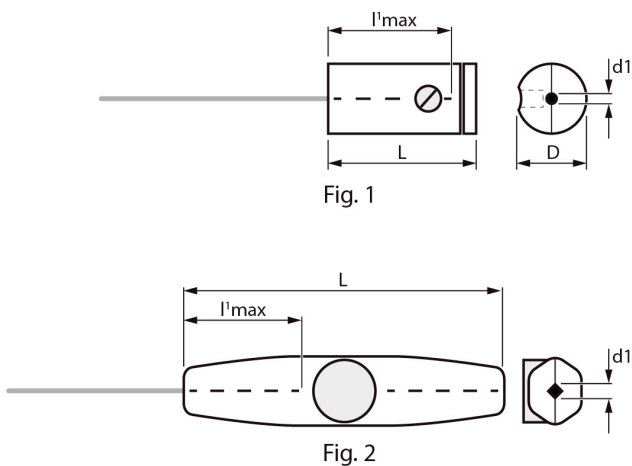
ArtNr.	Type	Bereik	Verhoging	Hoeveelheid	Prijs
19111076	TCP SET 0100-1000/0.10	1 - 10	0,10	91 stuks	€1.115,07
19111077	TCP SET 0050-0500/0.05	0,50 - 5	0,05	91 stuks	€954,34
19111078	TCP SET 0050-0200/0.02	0,50 - 2	0,02	76 stuks	€763,06
19111079	TCP SET 0100-0200/0.01	1 - 2	0,01	101 stuks	€899,87
19112107	TCP SET 0202-0400/0.02	2,02 - 4	0,02	100 stuks	€1.024,74
19112108	TCP SET 0402-0600/0.02	4,02 - 6	0,02	100 stuks	€1.156,24
19112109	TCP SET 0602-0800/0.02	6,02 - 8	0,02	100 stuks	€1.398,01
19112110	TCP SET 0802-1000/0.02	8,02 - 10	0,02	100 stuks	€1.401,98
19112111	TCP SET 0050-0100/0.01	0,50 - 1	0,01	51 stuks	€599,38
19112112	TCP SET 0201-0300/0.01	2,01 - 3	0,01	100 stuks	€894,57
19112117	TCP SET 0100-1000/0.02	1 - 10	0,02	451 stuks	€5.334,27
19112133	TCP SET 0301-0400/0.01	3,01 - 4	0,01	100 stuks	€1.123,87
19112134	TCP SET 0401-0500/0.01	4,01 - 5	0,01	100 stuks	€1.123,86
19113642	TCP SET 0100-2000/1.00	1 - 20	1	20 stuks	€537,50
19113643	TCP SET 0050-2000/0.50	0,50 - 20	0,50	40 stuks	€888,78
19113644	TCP SET 0100-0500/0.10	1 - 5	0,10	41 stuks	€485,79
19113645	TCP SET 0510-1000/0.10	5,10 - 10	0,10	50 stuks	€725,74
19113646	TCP SET 0105-1005/0.10	1,05 - 10,05	0,10	91 stuks	€1.100,42
19113647	TCP SET 1010-2000/0.10	1,01 - 20	0,10	100 stuks	€2.831,68
19113648	TCP SET 0010-2000/0.10	0,10 - 20	0,10	191 stuks	€3.912,66
19113649	TCP SET 0100-0500/0.05	1 - 5	0,05	81 stuks	€840,00
19113650	TCP SET 0505-1000/0.05	5,05 - 10	0,05	100 stuks	€1.320,53
19113651	TCP SET 0100-1000/0.05	1 - 10	0,05	181 stuks	€2.146,42
19113652	TCP SET 0501-0600/0.01	5,01 - 6	0,01	100 stuks	€1.126,27
19113653	TCP SET 0601-0700/0.01	6,01 - 7	0,01	100 stuks	€1.362,23
19113654	TCP SET 0701-0800/0.01	7,01 - 8	0,01	100 stuks	€1.362,23
19113655	TCP SET 0801-0900/0.01	8,01 - 9	0,01	100 stuks	€1.362,23
19113656	TCP SET 0901-1000/0.01	9,01 - 10	0,01	100 stuks	€1.365,80



ArtNr.	Type	øD	L	Oplopend	Tolerantie	Aantal stappen	Fig.	Prijs
19119000-19119009	TCP 0010-0019	0,10-0,19 mm	40 mm	0,01 mm	0,002 mm	10	1	€70,62
19119010-19119019	TCP 0020-0029	0,20-0,29 mm	40 mm	0,01 mm	0,002 mm	10	1	€46,70
19119020-19119039	TCP 0030-0049	0,30-0,49 mm	40 mm	0,01 mm	0,002 mm	20	1	€24,13
19119040-19119089	TCP 0050-0099	0,50-0,99 mm	40 mm	0,01 mm	0,002 mm	50	1	€10,28
19119090-19119289	TCP 0100-0299	1,00-2,99 mm	70 mm	0,01 mm	0,002 mm	200	2	€8,06
19119290-19119589	TCP 0300-0599	3,00-5,99 mm	70 mm	0,01 mm	0,002 mm	300	2	€11,39
19119590-19119989	TCP 0600-0999	6,00-9,99 mm	70 mm	0,01 mm	0,002 mm	400	2	€14,21
19119990-19120189	TCP 1000-1199	10,00-11,99 mm	70 mm	0,01 mm	0,002 mm	200	2	€18,67
19120190-19120389	TCP 1200-1399	12,00-13,99 mm	70 mm	0,01 mm	0,002 mm	200	2	€22,64
19120390-19120589	TCP 1400-1599	14,00-15,99 mm	70 mm	0,01 mm	0,002 mm	200	2	€27,87
19120590-19120889	TCP 1600-1899	16,00-18,99 mm	70 mm	0,01 mm	0,002 mm	300	2	€33,16
19120890-19120990	TCP 1900-2000	19,00-20,00 mm	70 mm	0,01 mm	0,002 mm	101	2	€38,38

TCPH ... Houder voor meetstiften

Houders voor meetpennen: Om een laaggelegen afmeting te controleren, zijn er de praktische verlengstukken van de meetpennen. De pennen kunnen eenvoudig in een verlengstuk voor de klem worden geplaatst om diepliggende profielen (matrijzen) beter te kunnen meten.



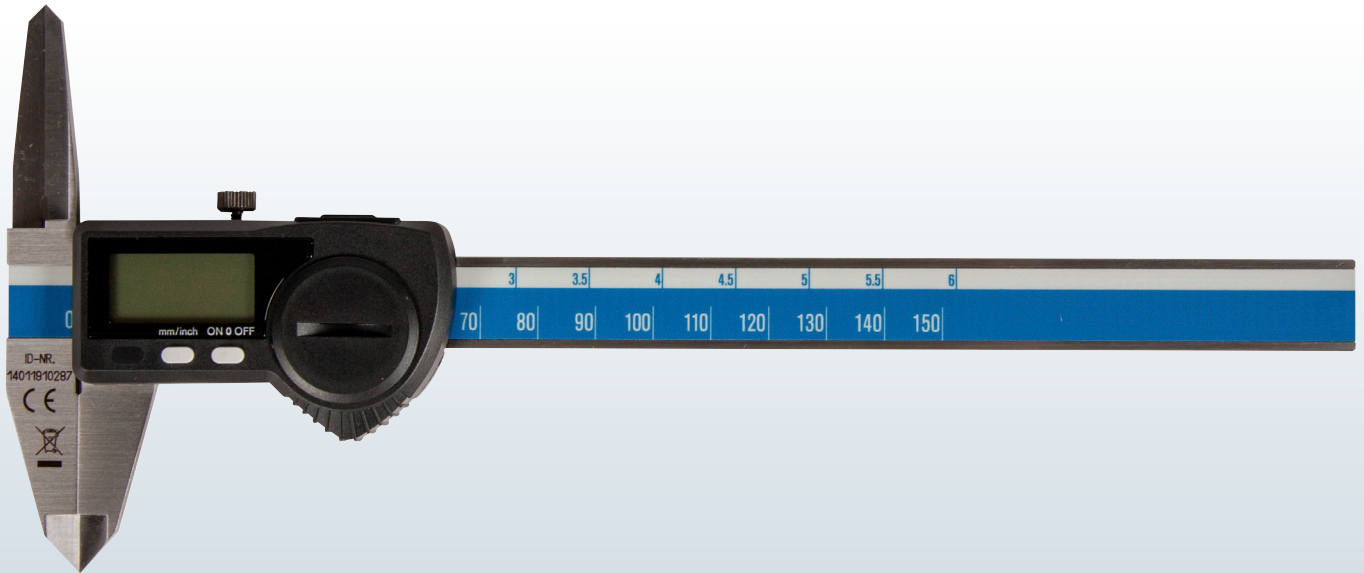
ArtNr.	Type	l_max	L	d1	øD	Fig.	Prijs
19121057	TCPH D01	14 mm	27 mm	0,4 – 0,8 mm	9 mm	1	€19,85
19121058	TCPH D02	14 mm	27 mm	0,8 – 1,3 mm	9 mm	1	€19,85
19121059	TCPH D03	14 mm	27 mm	1,3 – 1,8 mm	9 mm	1	€20,55
19121060	TCPH D04	14 mm	27 mm	1,8 – 2,3 mm	9 mm	1	€20,55
19121061	TCPH D05	14 mm	27 mm	2,3 – 2,8 mm	9 mm	1	€13,28
19121062	TCPH D06	14 mm	27 mm	2,8 – 3,3 mm	9 mm	1	€20,55
19121063	TCPH D07	14 mm	27 mm	3,3 – 3,8 mm	9 mm	1	€20,55
19121064	TCPH D08	14 mm	27 mm	3,8 – 4,3 mm	9 mm	1	€20,55
19121065	TCPH D09	14 mm	27 mm	4,3 – 4,8 mm	9 mm	1	€20,55
19121066	TCPH D10	14 mm	27 mm	4,8 – 5,3 mm	9 mm	1	€13,28
19121067	TCPH V01	26 mm	60 mm	1 – 2 mm		2	€20,55
19121068	TCPH V02	30 mm	68 mm	2 – 4 mm		2	€20,55
19121069	TCPH V03	33 mm	76 mm	4 – 6 mm		2	€24,86
19121070	TCPH V04	35 mm	84 mm	6 – 8 mm		2	€33,63
19121071	TCPH V05	37 mm	92 mm	8 – 10 mm		2	€37,90

SL 47 Schuifmaat met lange bekken

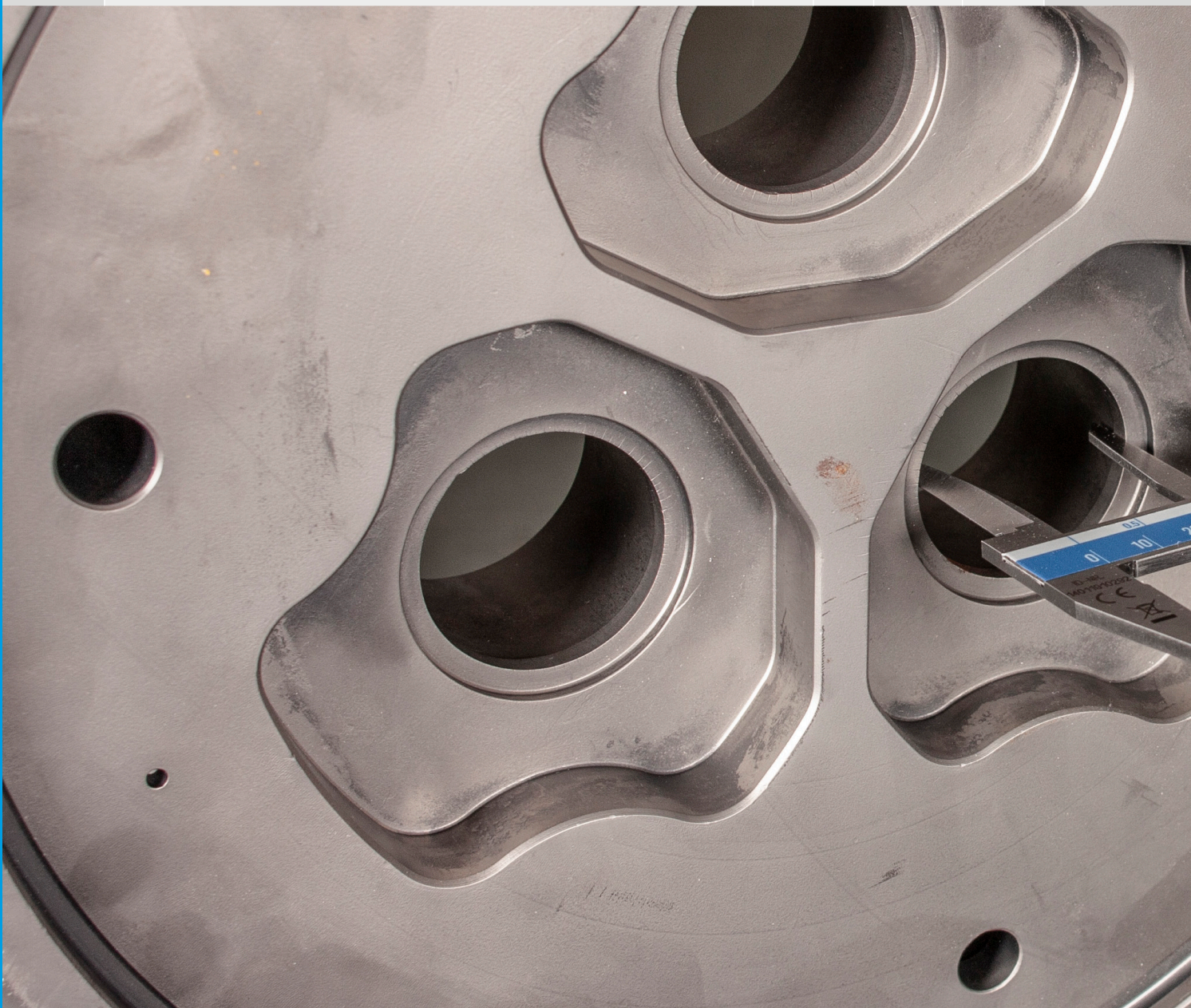


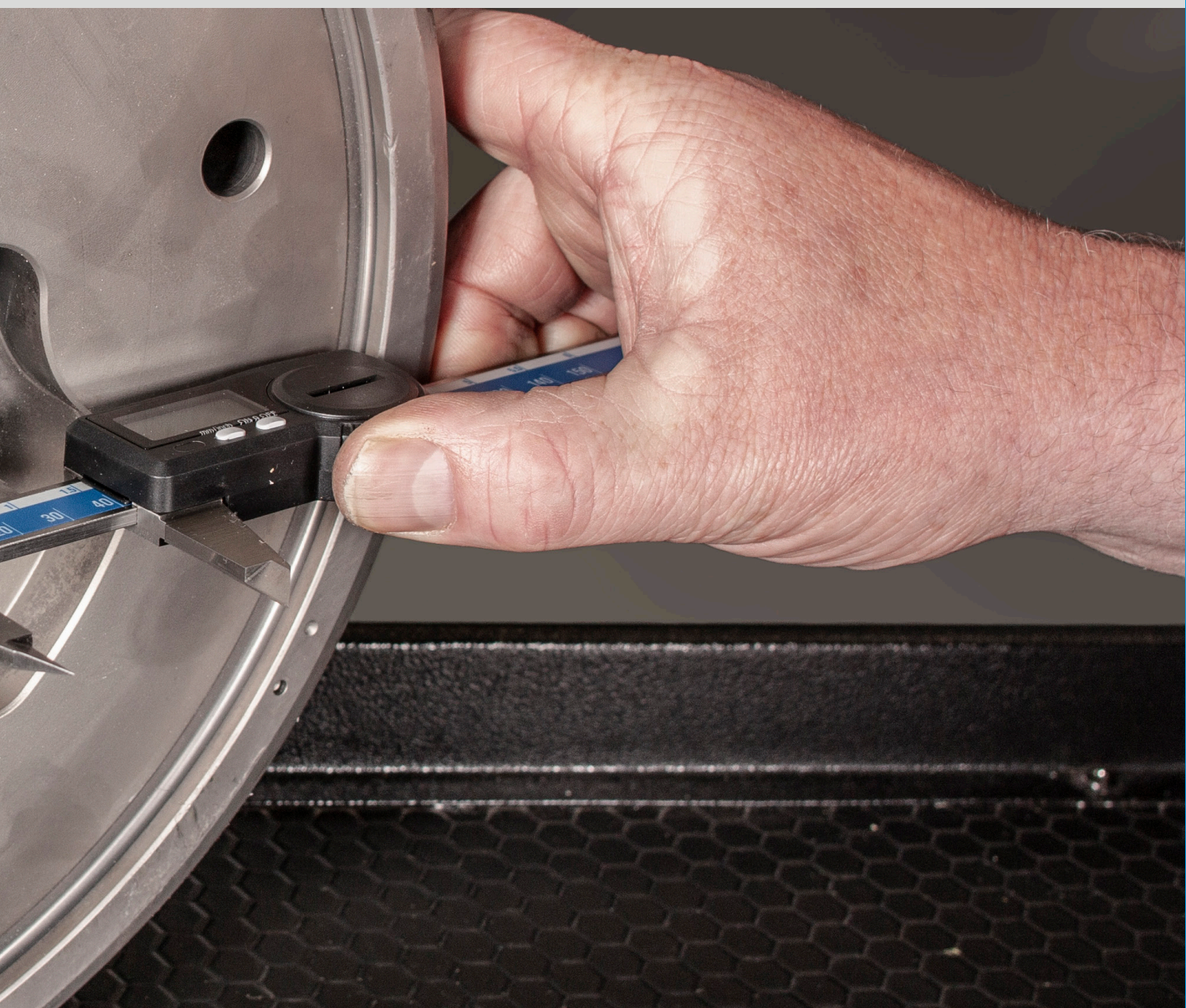
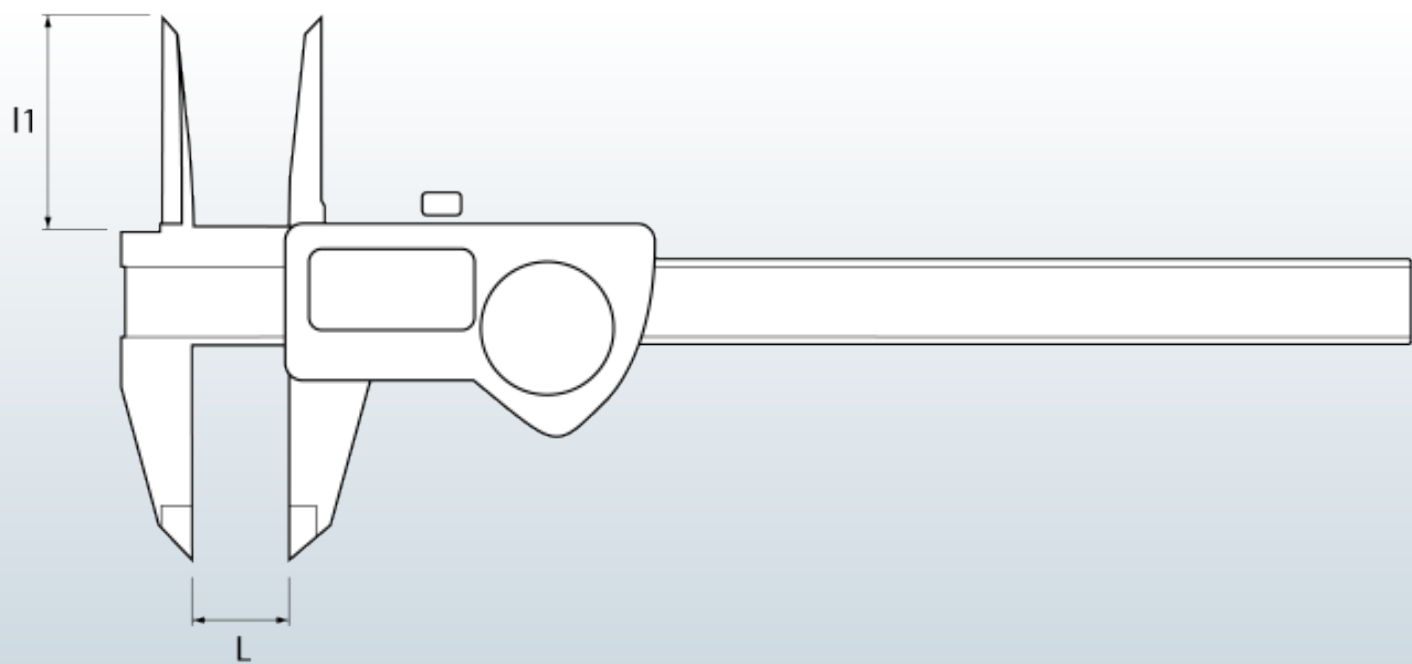
K24

Schuifmaat met extra lange poten. Zeer geschikt voor het meten van een laag profiel in matrices. Door het slanke ontwerp van de poten is het eenvoudig te meten in een gefreesde uitsparing (antechamber).



ArtNr.	Type	L	I1	Tolerantie	Uitlezing	Prijs
19112072	SL47	150	40	0,05	Digitaal	€709,54



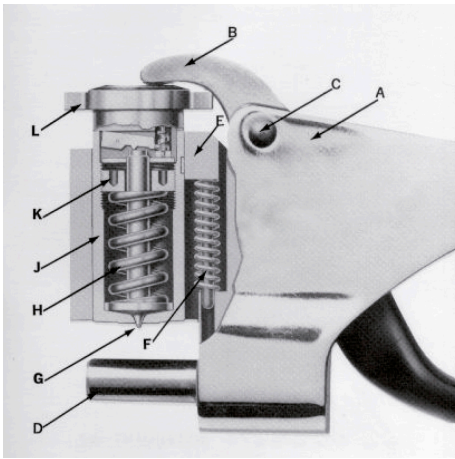


TCE HT MOD B Hardheidsmeter



K24

Hardheidsmeter voor aluminium profielen. Model B



ArtNr.	Type	Model	Prijs
19113680	TCE HT MOD B	TCE	€975,00

Onderdelen

SP-A-D Bovenhendel K24

Bovenste hendel met behuizing en aanslag



ArtNr.	Type	Onderdeel	Prijs
19113690	SP-A-D	A	€225,00

SP-B Onderhendel K24



ArtNr.	Type	Onderdeel	Prijs
19113691	SP-B	B	€91,00

SP-C Steunschroef K24



ArtNr.	Type	Onderdeel	Prijs
19113692	SP-C	C	€46,00

SP-E Behuizingsleutel K24



ArtNr.	Type	Onderdeel	Prijs
19113694	SP-E	E	€46,00

SP-F Resetveer K24



ArtNr.	Type	Onderdeel	Prijs
19113695	SP-F	F	€55,00

SP-G Aanslag K24



ArtNr.	Type	Onderdeel	Prijs
19113696	SP-G	G	€91,00



SP-H Drukveer

K24



ArtNr.	Type	Onderdeel	Prijs
19113697	SP-H	H	€55,00

SP-J Doordringingskapje

K24



ArtNr.	Type	Onderdeel	Prijs
19113698	SP-J	J	€46,00

SP-K Instelmoer

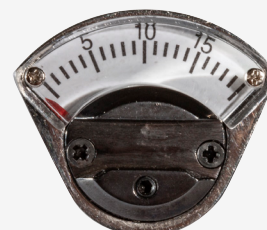
K24



ArtNr.	Type	Onderdeel	Prijs
19113699	SP-K	K	€46,00

SP-L Samenstel klok

K24



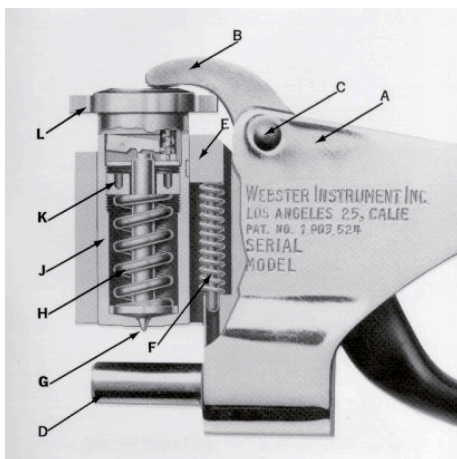
ArtNr.	Type	Onderdeel	Prijs
19113700	SP-L	L	€577,00

WEBSTER HT MOD B Hardheidsmeter

Webster

K24

Hardheidsmeter voor aluminium profielen. Model B



ArtNr.	Type	Model	Prijs
19113638	WEBSTER HT MOD B	Webster	€1.909,76

Onderdelen

WEBSTER P/N 103 Bovenhendel K24



ArtNr.	Type	Onderdeel	Prijs
19113657	WEBSTER P/N 103	A	€454,45

WEBSTER P/N 104 Onderhendel K24



ArtNr.	Type	Onderdeel	Prijs
19113658	WEBSTER P/N 104	B	€182,87

WEBSTER P/N 108 Steunschroef K24



ArtNr.	Type	Onderdeel	Prijs
19113659	WEBSTER P/N 108	C	€29,75

WEBSTER P/N 107 Behuizing K24



ArtNr.	Type	Onderdeel	Prijs
19113660	WEBSTER P/N 107	D	€24,89

WEBSTER P/N 112 Behuizings sleutel K24



ArtNr.	Type	Onderdeel	Prijs
19113661	WEBSTER P/N 112	E	€42,20

WEBSTER P/N 111 Resetveer K24



ArtNr.	Type	Onderdeel	Prijs
19113662	WEBSTER P/N 111	F	€8,93



WEBSTER P/N 116 Aanslag

K24



ArtNr.	Type	Part	Prijs
19113640	WEBSTER P/N 116	G	€131,47

WEBSTER P/N 110-B Drukveer

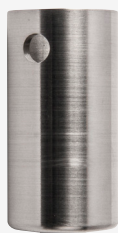
K24



ArtNr.	Type	Onderdeel	Prijs
19113663	WEBSTER P/N 110-B	H	€24,89

WEBSTER P/N 118 Doordringingskapje

K24



ArtNr.	Type	Onderdeel	Prijs
19113664	WEBSTER P/N 118	J	€207,74

WEBSTER P/N 106 Instelmoer

K24



ArtNr.	Type	Onderdeel	Prijs
19113665	WEBSTER P/N 106	K	€17,31

WEBSTER P/N 125-B Samenstel klok

K24

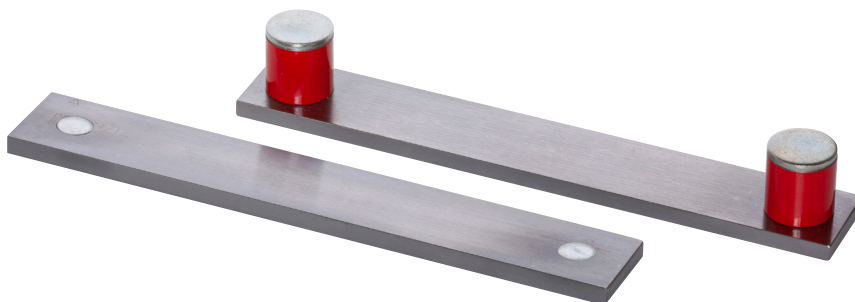
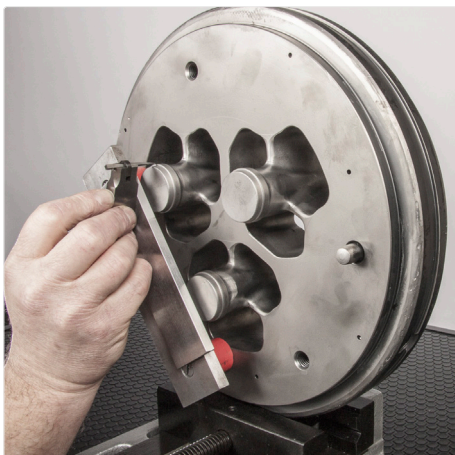


ArtNr.	Type	Onderdeel	Prijs
19113639	WEBSTER P/N 125-B	L	€611,34

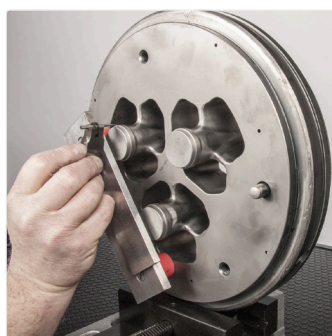
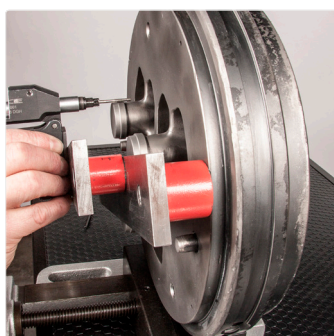
Webster

LN ... Linaal met magneet

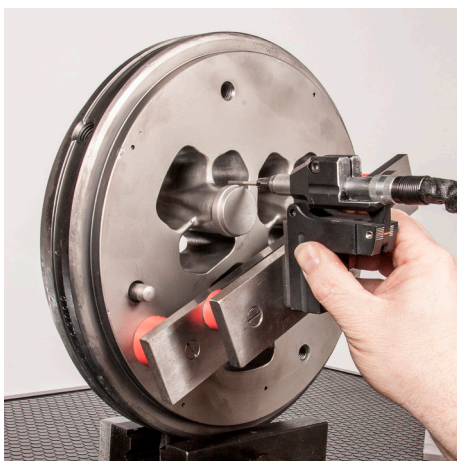
Magnetische houder met geslepen strips in verschillende maten. Door de grondmagneten is de strip zeer geschikt om parallelisme te overbruggen. Dit is erg handig om een hoekigheid op alle punten van het gereedschap te controleren. De strip is ook zeer geschikt als stop voor een dieptemeter.



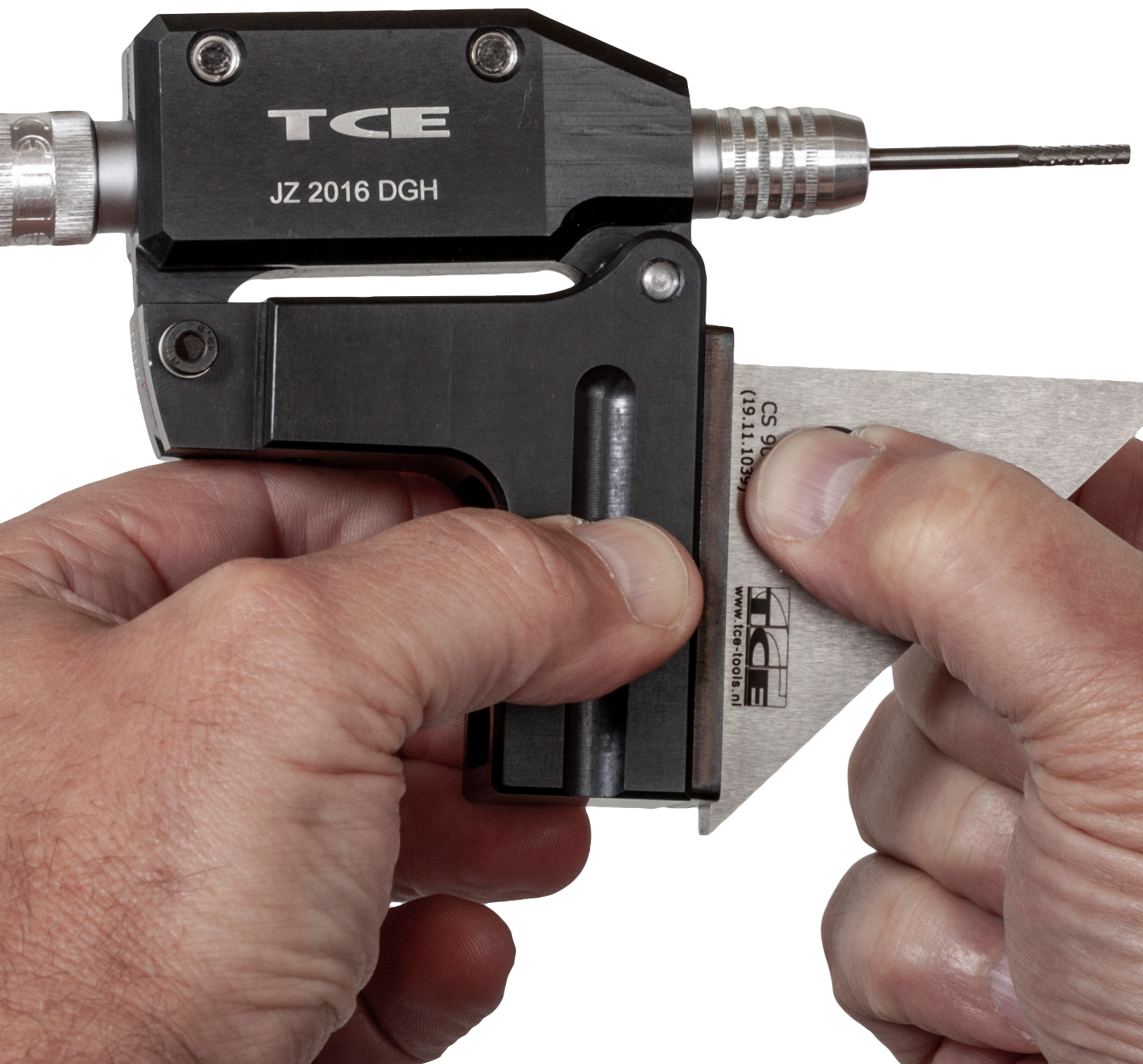
ArtNr.	Type	Magneet	L	B	H	Prijs
19111390	LN 150-32A	Magneet extern	150 mm	40 mm	32 mm	€121,00
19113682	LN 200-32A		200 mm	40 mm	32 mm	€121,00
19113681	LN 250-32A		250 mm	40 mm	32 mm	€121,00
19113685	LN 300-38A		300 mm	40 mm	38 mm	€125,50
19113839	LN 350-38A		350 mm	40 mm	38 mm	€125,50
19113840	LN 400-38A		400 mm	40 mm	38 mm	€129,00
19113841	LN 500-38A		500 mm	40 mm	38 mm	€135,00
19111386	LN 150-40E	Magneet intern	150 mm	40 mm	8 mm	€76,50
19111387	LN 200-40E		200 mm	40 mm	8 mm	€79,00
19113838	LN 250-40E		250 mm	40 mm	8 mm	€83,50
19111393	LN 300-40E		300 mm	40 mm	8 mm	€87,50
19113842	LN 350-40E		350 mm	40 mm	8 mm	€87,50
19113843	LN 400-40E		400 mm	40 mm	8 mm	€91,00
19113844	LN 500-40E		500 mm	40 mm	8 mm	€95,00



Haakse houder voor Dotco mini grinder



ArtNr.	Type	Prijs
19113683	JZ 2016 DGH	€198,90





TCE B.V.

Address:
Kennedylaan 14
5466 AA VEGHEL
The Netherlands

Communications:
T: +31 413 38 83 10
W: www.tce-tools.nl
E: info@tce-tools.nl

an ETTM-company
ETTM
EUROPEAN TRADE FOR TOOLS & MACHINERIES